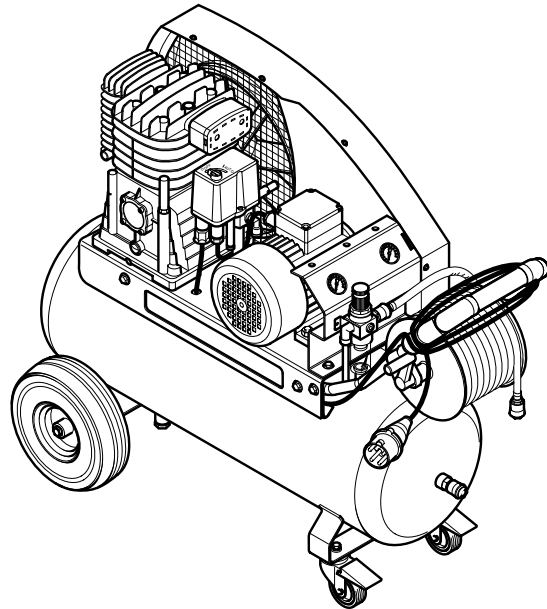
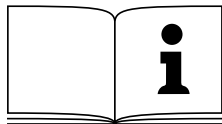











ELEKTRA BECKUM

metabo germany



Mega 500 D



	Betriebsanleitung	3
	Operating Instruction	10
	Instructions d'utilisation	17
	Handleiding	24
	Manuale d'istruzioni	31
	Manual de uso	38
	Betjeningsvejledning	45
	Bruksanvisning	52
	Käyttökäsikirja	58

D DEUTSCH**KONFORMITÄTSERKLÄRUNG**

Wir erklären in alleiniger Verantwortlichkeit, dass dieses Produkt mit den folgenden Normen übereinstimmt* gemäß den Bestimmungen der Richtlinien**

F FRANÇAIS**DECLARATION DE CONFORMITE**

Nous déclarons, sous notre seule responsabilité, que ce produit est en conformité avec les normes ou documents normatifs suivants* en vertu des dispositions des directives **

IT ITALIANO**DICHIARAZIONE DI CONFORMITÀ**

Noi dichiariamo sotto la nostra esclusiva responsabilità che il presente prodotto è conforme alle seguenti norme* in conformità con le disposizioni delle normative **

PT PORTUGUÊS**DECLARAÇÃO DE CONFORMIDADE**

Declaramos sob nossa responsabilidade que este produto está de acordo com as seguintes normas* de acordo com as directrizes dos regulamentos **

FIN SUOMI**VAATIMUKSEN MUKAISUUSVAKUUTUS**

Vakuutamme, että tämä tuote vastaa seuraavia norveja* on direktiivien määräysten mukainen**

DA DANSK**OVERENSSTEMMELSESTEST**

Hermed erklærer vi på eget ansvar, at dette produkt stemmer overens med følgende standarder* iht bestemmelserne i direktiverne**

EL ΕΛΛΗΝΙΚΑ**ΔΗΛΩΣΗ ΑΝΤΙΣΤΟΙΧΕΙΑΣ**

Δηλώνουμε με ίδια ευθύνη ότι το προϊόν αυτό αντιστοιχεί στις ακόλουθες προδιαγραφές* σύμφωνα με τις διατάξεις των οδηγιών**

ENG ENGLISH**DECLARATION OF CONFORMITY**

We herewith declare in our sole responsibility that this product complies with the following standards* in accordance with the regulations of the undermentioned

NL NEDERLANDS**CONFORMITEITSVERKLARING**

Wij verklaren als enige verantwoordelijke, dat dit product in overeenstemming is met de volgende normen* conform de bepalingen van de richtlijnen**

ES ESPAÑOL**DECLARACION DE CONFORMIDAD**

Declaramos bajo nuestra exclusiva responsabilidad, que el presente producto cumple con las siguientes normas* de acuerdo a lo dispuesto en las directrices** Homologación de

SV SVENSKA**FÖRSÄKRAN OM ÖVERENSSTÄMMELSE**

Vi försäkrar på eget ansvar att denna produkt överensstämmer med följande standarder* enligt bestämmelserna i direktiven**

NO NORGE**SAMSVAR SERKLÆRING**

Vi erklærer under eget ansvar at dette produkt samsvarer med følgende normer* henhold til bestemmelsene i direktiv**

POL POLSKI**OŚWIADCZENIE O ZGODNOŚCI**

Oświadczamy z pełną odpowiedzialnością, że niniejszy produkt odpowiada wymogom następujących norm* według ustaleń wytycznych **

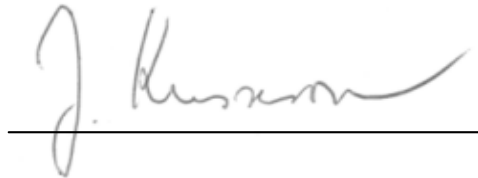
HU MAGYAR**MEGEGYZŐSÉGI NYILATKOZAT**

Kizárólagos felelősségünk tudatában ezennel igazoljuk, hogy ez a termék kielégíti az alábbi szabványokban lefektetett követelményeket* megfelel az alábbi irányelvek előírásainak**

MEGA 500 D

* EN 60204-1, EN 60335-1, EN 1012-1

** 98/37/EG - 93/68/EWG - 89/336/EWG - 73/23/EWG - 87/404/EWG



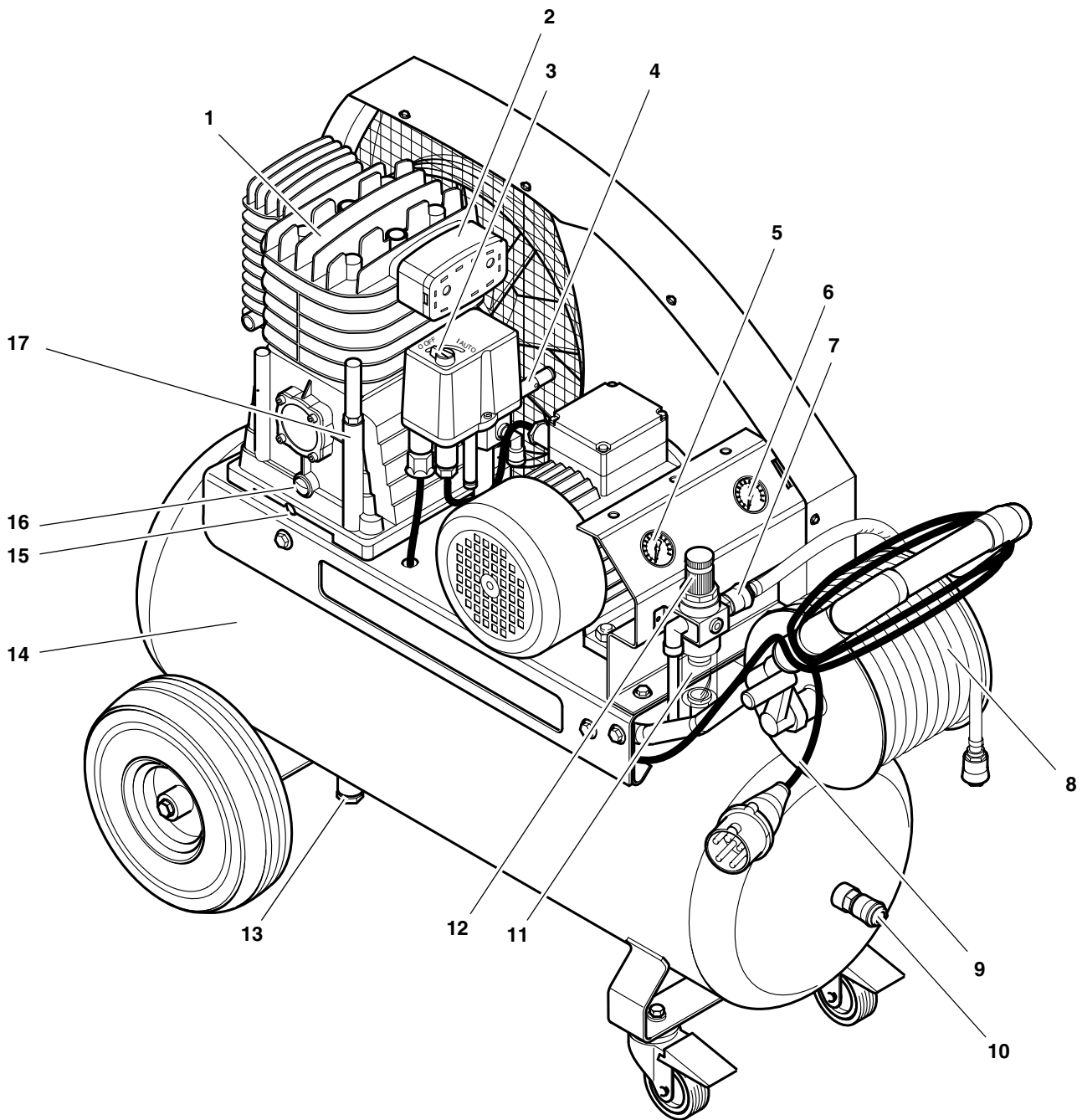
Jürgen Kuserow
Vorstand



ELEKTRA BECKUM AG – Daimlerstraße 1 – 49716 Meppen

1001012/ 01

1. Het apparaat in een oogopslag



- | | |
|--|---|
| 1 Compressor | 10 Persluchtaansluiting voor onge-
regelde, ongefilterde perslucht |
| 2 LuchtfILTERbehuizing | 11 Filterdrukregelaar |
| 3 Hoofdschakelaar | 12 Drukregelaar |
| 4 Veiligheidsklep | 13 Aftapplug voor condenswater
van het drukvat |
| 5 Keteldrukmeter | 14 Drukvat |
| 6 Regeldrukmeter | 15 Olieaftapplug |
| 7 Persluchtaansluiting voor gere-
gelde, gefilterde perslucht | 16 Oliekijkglas |
| 8 Slangtrommel met perslucht-
slang | 17 Olievulopening |
| 9 Snoer | |

Inhoudstafel

1. Het apparaat in een oogopslag	24
2. Lees dit eerst!	25
3. Veiligheid	25
3.1 Voorgescreven gebruik van het systeem	25
3.2 Algemene veiligheidsvoorschriften	25
3.3 Veiligheidsvoorzieningen	26
4. Bediening	26
4.1 Netaansluiting	26
4.2 Perslucht genereren	26
5. Service en onderhoud	27
5.1 Regelmatig onderhoud	27
5.2 Afkortzaag opbergen	28
6. Beschikbare accessoires	28/64
7. Problemen en storingen	29
8. Herstelling	29
9. Milieubescherming	30
10. Technische gegevens	30

2. Lees dit eerst!

- Voordat u het apparaat in gebruik neemt moet, u eerst de handleiding lezen en daarbij vooral aandacht besteden aan het hoofdstuk „veiligheidsvoorschriften”.
- Als u bij het uitpakken van het apparaat transportschade vaststelt, dan moet u daar onmiddellijk uw leverancier van op de hoogte stellen. In dat geval mag u het apparaat **niet** in gebruik nemen!
- De verpakking moet, conform de lokale wetgeving inzake de bescherming van het milieu, met een bevoegde ophaaldienst meegegeven worden.
- Bewaar deze handleiding. In geval van twijfel kunt u de handleiding opnieuw raadplegen. Als de compressor voor professionele doeleinden wordt gebruikt, moet u alle inspectiebewijzen van de persluchtcomponenten bewaren.
- Als u het apparaat uitleent of doorverkoopt, dan moet u deze handleiding erbij voegen.

3. Veiligheid

3.1 Voorgescreven gebruik van het systeem

Dit apparaat produceert perslucht voor persluchtaangedreven gereedschap. Het gebruik ervan in de medische sector en de levensmiddelensector evenals het vullen van zuurstofflessen is verboden.

Explosieve en ontvlambare gassen of gassen die de gezondheid schaden, mogen niet aangezogen worden. In ruimten met gevaar voor explosie mag het apparaat niet gebruikt worden.

Elk ander gebruik is verboden. Niet toegelaten gebruik, wijzigingen aan het apparaat of het gebruik van onderdelen die niet door de fabrikant goedgekeurd zijn, kunnen onvoorspelbaar persoonlijk letsel veroorzaken!

Kinderen, jongeren en niet opgeleide personen mogen het apparaat en het hierop aangesloten persluchtgereedschap niet gebruiken.

3.2 Algemene veiligheidsvoorschriften

Houdt u zich bij gebruik van dit elektrische toestel aan de volgende veiligheidsvoorschriften om gevaar voor personen of materiële schade te voorkomen.

Volg de bijzondere veiligheidsvoorschriften in de betreffende hoofdstukken.

Houd de met het apparaat meegeleverde documenten zorgvuldig bij.

Volg eventueel de richtlijnen of ongevalpreventievoorschriften van de beroepsvereniging inzake de omgang met compressoren en persluchtgereedschap.



Algemeen gevaar!

Houd uw werkplek in orde – een wanordelijke werkplek kan ongevallen tot gevolg hebben.

Wees aandachtig. Let op wat u doet. Ga verstandig te werk. Gebruik het elektrische toestel niet, wanneer u niet geconcentreerd bent.

Houd rekening met de omgevingsfactoren.

Zorg dat er goede verlichting is.

Zorg voor een goede lichaamshouding. Zorg ervoor dat u op een stevige ondergrond staat en let er vooral op dat u altijd goed in evenwicht bent.

Zorg ervoor dat het elektrische toestel stabiel staat en niet kan omkappen (bandendruk controleren).

Gebruik het elektrische toestel niet in de nabijheid van ontvlambare vloeistoffen of gassen.

Houd kinderen buiten het bereik van de werkplek. Zorg ervoor dat geen andere personen het gereedschap of het snoer kunnen aanraken.

Zorg dat u het elektrische toestel niet overbelast – gebruik dit elektrische toestel uitsluitend binnen het vermogensbereik dat in de technische gegevens vermeld wordt.



Gevaar door elektrische stroom!

Stel het elektrische toestel niet bloot aan regen.

Gebruik dit elektrische toestel niet in een vochtige of natte omgeving.

Vermijd dat u tijdens werkzaamheden met dit toestel in contact komt met geaarde elementen zoals radiatoren, buizen, ovens, koelkasten.

Gebruik het snoer niet voor doeleinden waarvoor het niet bedoeld is.



Gevaar voor verwondingen door perslucht die ontsnapt en door onderdelen die door perslucht worden meegesleurd!

Richt de perslucht nooit op mensen of dieren!

Controleer of alle gebruikte persluchtgereedschap en accessoires voor de gebruikte werkdruk geschikt zijn of via drukregelaars aangesloten zijn.

Let er bij het losdraaien van de snelkoppeling op, dat de perslucht in de persluchtslang plotseling vrijkomt. Hou daarom het los te maken uiteinde van de persluchtslang vast.

Zorg dat alle schroefverbindingen steeds vast aangehaald zijn.

Voer nooit zelf herstellingen aan het apparaat uit! Herstellingen van compressoren, drukvaten en persluchtgereedschap mogen uitsluitend door gekwalificeerd personeel uitgevoerd worden.



Gevaar door oliehoudende perslucht!

Gebruik de oliehoudende perslucht uitsluitend voor persluchtgereedschap, dat voor oliehoudende perslucht bedoeld is. Gebruik een persluchtslang voor oliehoudende perslucht niet voor persluchtgereedschap dat niet voor oliehoudende perslucht bedoeld is. Vul geen autobanden etc. met oliehoudende perslucht.



Gevaar voor brandwonden aan de oppervlakken van de persluchtvoerende onderdelen!

Laat het toestel afkoelen, alvorens met de onderhoudswerkzaamheden te beginnen.



Gevaar voor verwondingen en kneuzingen aan bewegende onderdelen!

Neem het apparaat nooit in gebruik zonder gemonteerde veiligheidsvoorziening. Houd er rekening mee dat het apparaat automatisch opstart, wanneer de minimale druk overschreden wordt! Controleer of het apparaat van het stroomnet gekoppeld is, alvorens onderhoudswerkzaamheden uit te voeren.

Zorg dat er zich bij het inschakelen (bijvoorbeeld na onderhoudswerkzaamheden) geen gereedschap of losse onderdelen meer in het elektrische toestel bevinden.

Grijp bij het op- of afwikkelen van de perslucht slang niet tussen de handkrak en de transportgreep.

⚠ Gevaar door onvoldoende persoonlijke veiligheidsuitrusting!

Draag oordoppen.

Draag een veiligheidsbril.

Draag een stofmasker bij werkzaamheden waarbij stof vrijkomt of bij ontwikkeling van nevels die de gezondheid kunnen schaden.

Draag aangepaste werkkledij. Bij werkzaamheden buiten zijn antislipschoenen aanbevolen.

⚠ Gevaar door gebreken aan het elektrische toestel!

Zorg dat het elektrische toestel evenals het toebehoren goed onderhouden worden. Neem hierbij de onderhoudsvorschriften in acht.

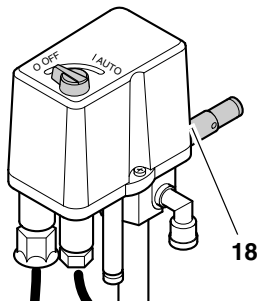
Controleer het elektrische toestel voor elk gebruik op eventuele beschadigingen: de correcte werking van veiligheidsinrichtingen en licht beschadigde delen moet worden gecontroleerd. Controleer of de scharnierende onderdelen correct functioneren en niet klemmen. Alle onderdelen moeten correct gemonteerd zijn en aan alle voorwaarden voldoen om een feilloze bediening van het elektrische toestel te garanderen.

Laat beschadigde beveiligingen of onderdelen deskundig en door een gekwalificeerde vakman herstellen of vervangen. Laat beschadigde schakelaars in een reparatiedienst vervangen. Gebruik dit elektrische toestel niet, wanneer u de schakelaar niet kan in- en uitschakelen.

Zorg ervoor dat er zich geen oliën of vetten op de handgrepen bevinden en dat deze droog blijven.

3.3 Veiligheidsvoorzieningen

Veiligheidsklep



De veiligheidsklep (18) onder veerdruck bevindt zich aan de hoofdschakelaar. De veiligheidsklep wordt geactiveerd bij overschrijding van de maximaal toegelaten druk.

4. Bediening

4.1 Netaansluiting

⚠ Gevaar! Elektrische spanning
Gebruik de machine uitsluitend in een droge omgeving.

Sluit de machine enkel aan op een stroombron die voldoet aan de onderstaande voorwaarden:

- de stopcontacten zijn reglementair geïnstalleerd, geaard en goedgekeurd;
- zekering conform de technische gegevens.

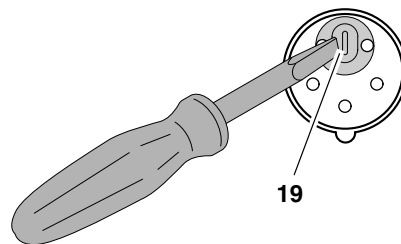
Het snoer moet zo gelegd worden dat de schaaftwerkzaamheden niet bemoeilijkt worden, en dat het snoer niet beschadigd kan worden.

Controleer steeds of de machine uitgeschakeld is, alvorens de stekker in het stopcontact te steken.

⚠ Draairichting controleren!
Afhankelijk van de fasenbelegging is het mogelijk dat de motor in de verkeerde richting draait. Dit kan een beschadiging van de machine tot gevolg hebben. Controleer daarom na het aansluiten telkens de draairichting, de riemschijf van de compressor moet in de richting van de pijl (op het riembeschermrooster) draaien.

Als de draairichting fout is, moeten de fasen aan de netstekker worden verwisseld:

1. Trek u de stekker uit het stopcontact.
2. Verwissel de fasen met behulp van een schroevendraaier zoals getoond op de afbeelding.
 - Druk de schakelaar (19) een beetje in.
 - Draai de schakelaar 180°.



3. Steek de netstekker opnieuw in de contactdoos.

Bescherm het snoer tegen hitte en bijtende scheikundige (vloei)stoffen, en zorg dat het snoer niet beschadigd kan worden door scherpe voorwerpen.

Als verlengsnoer mag uitsluitend gebruik gemaakt worden van een snoer met voldoende doorsnede (zie "Technische gegevens").

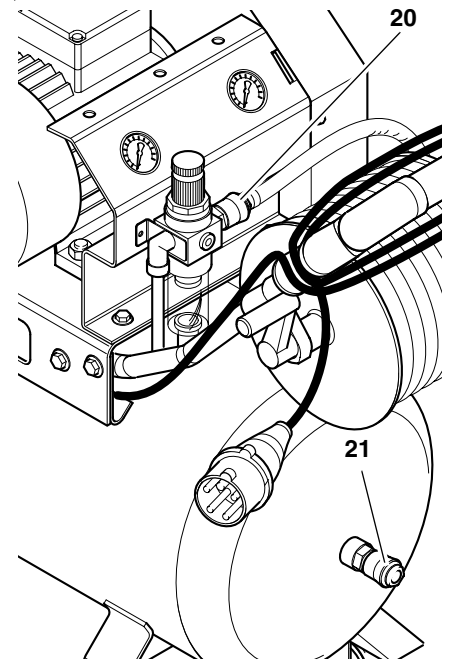
Schakel de machine uit met de hoofdschakelaar en niet door de netstekker uit het stopcontact te trekken.

Na beëindiging van de werkzaamheden trekt u de stekker uit het stopcontact.

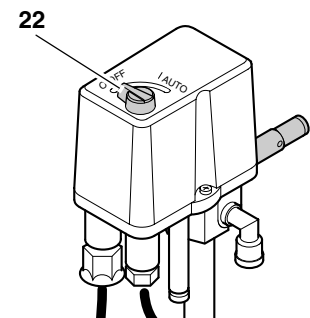
4.2 Perslucht genereren

1. Sluit de perslucht slang aan op de compressor. Afhankelijk van de toepassing zijn er twee aansluitingen beschikbaar:

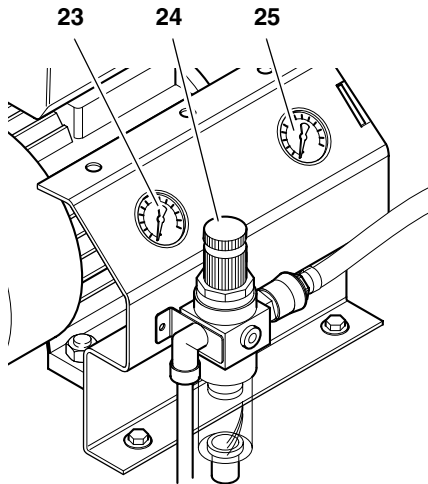
- persluchtaansluiting voor geregelde, gefilterde perslucht (20).
- persluchtaansluiting voor ongeregelde, ongefildere perslucht (21).



2. Schakel het apparaat in (22) en wacht tot de maximale keteldruk bereikt is (de compressor schakelt uit).



De keteldruk kunt u aflezen van de keteldrukmeter (23).



3. Stel de regeldruk in met de drukregelaar (24). De huidige regeldruk kunt u van de regeldrukmeter (25) aflezen.

⚠ Opgelet!

Controleer voor het aansluiten van een persluchtgereedschap of de maximale bedrijfsdruk van het gebruikte persluchtgereedschap niet wordt overschreden!

4. Sluit het persluchtgereedschap aan op de perslucht slang van de compressor. Nu kunt u met het persluchtgereedschap werken.
5. Schakel het apparaat uit, wanneer u niet onmiddellijk wenst verder te werken. Trek vervolgens ook de netstekker uit het stopcontact.

5. Service en onderhoud

⚠ Gevaar!

Alvorens u met werkzaamheden aan het apparaat begint:

- schakelt u het apparaat uit,
- trekt u de stekker uit het stopcontact en
- wacht u tot het apparaat stilstaat.
- controleert u of het apparaat en het gebruikte persluchtgereedschap en accessoires niet meer onder druk staan.

Na beëindiging alle werkzaamheden aan het apparaat:

- schakelt u alle veiligheidsvoorzieningen weer in en controleert u de werking ervan,
- controleert u of alle gereedschap of dergelijke van of uit de machine verwijderd is.

Service en/of onderhoudswerkzaamheden die niet in dit hoofdstuk beschreven staan, mogen uitsluitend door vaklui uitgevoerd worden.

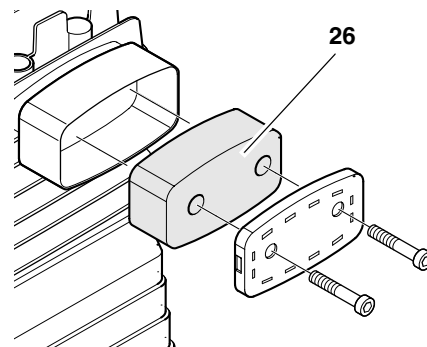
5.1 Regelmatig onderhoud

Telkens voor het begin van het werk

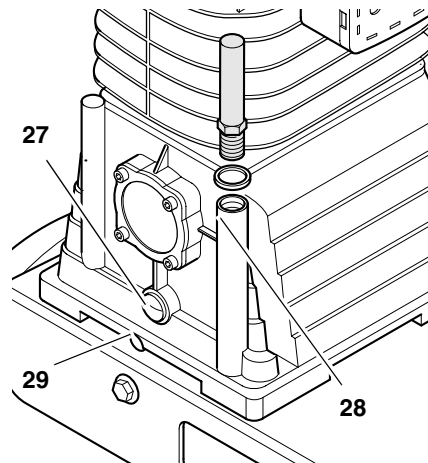
- Controleer de perslucht slangen op beschadigingen en vervang ze indien nodig.
- Controleer of de schroefverbindingen vast zitten en draai ze vast indien nodig.
- Controleer het aansluitsnoer op beschadigingen en laat het door een elektromonteur vervangen indien nodig.

Om de 50 uur

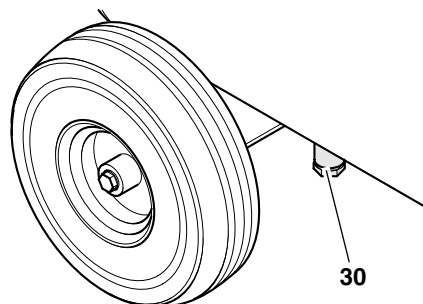
- Controleer de luchtfilter (26) van de compressor en maak hem schoon indien nodig.



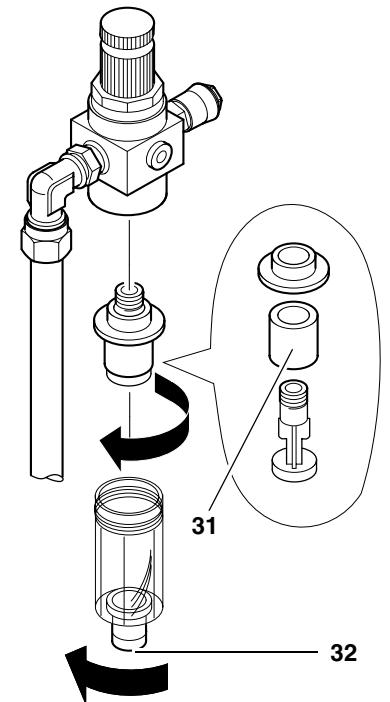
- Controleer het oliepeil (27) van de compressor en vul olie bij indien nodig (28).



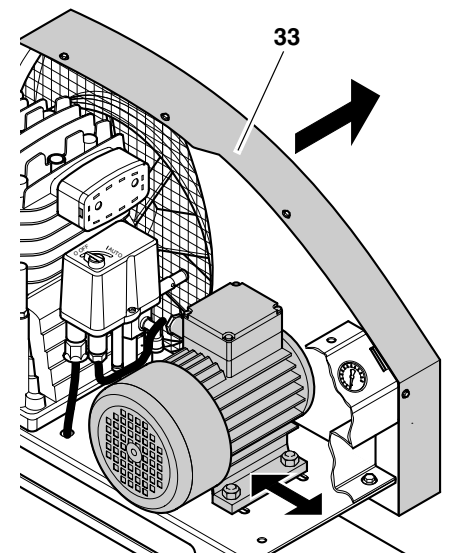
- Tap het condenswater van het drukvat af (30).



- Maak de luchtfilter (31) van de filterdrukgelaar schoon.



- Tap het condenswater van de filterdrukgelaar af (32).
- Controleer de transmissieriem:
 - Verwijder het riembeschermrooster (33).
 - Indien nodig transmissieriem vervangen of naspannen.
 - Om de riemspanning te wijzigen, draait u de vier schroeven aan de voet van de motor los en verschuift u de motor.
 - Draai de schroeven aan de voet van de motor opnieuw vast.
 - Breng het riembeschermrooster opnieuw aan.




Om de 250 uur

- Vervang de luchtfilter van de compressor.
- Vervang de luchtfilter van de filterdrukgelaar.

Om de 500 uur

- Tap de olie van de compressor af via de olieaftapschroef (29) en ververs ze.

 **De afgewerkte olie moet worden verwijderd bij een erkend verzamelpunt!**

Na 1000 uur

- Laat de compressor nakijken door een vakman. Hierdoor wordt de levensduur van de compressor aanzienlijk verlengd.

5.2 Afkortzaag opbergen

1. Schakel het apparaat uit en trek de stekker uit het stopcontact.
2. Ontlucht het drukvat en alle aangesloten persluchtgereedschap.
3. Bewaar de machine op een plaats waar ze niet kan worden ingeschakeld door onbevoegden.



Opgelet!

De machine mag niet in de open lucht of in een vochtige omgeving opgeborgen worden. Leg de machine voor opberging of voor transport niet op een zijde.

6. Beschikbare accessoires

Voor bijzondere werkzaamheden zijn volgende accessoires verkrijgbaar in de vakhandel – de tekeningen vindt u terug op de omslagzijde achteraan:

Afdichten

- A** Patroonpistool KP 910 voor normale patronen.
Art.-nr. 090 101 0030

Metaalbewerking

- B** Tapmachine BN 540 bijzonder kleine snijradius, bewerkt staalplaten tot een dikte van 1,0 mm.
Art.-nr. 090 100 6784

Boren

- C** Boormachine BM 310 zeer handig toestel, moeiteloos te gebruiken; rechtsdraaiend.
Art.-nr. 090 100 6725
- Boormachine BM 500 (niet afgebeeld) met snelspankop 3/8"; rechts-/linksdraaiend met snelomschakeling.
Art.-nr. 090 105 4533

Nieten / spijkere

- D** Spijkernietmachine Kombi 40/50 voor nieten (type 90) van 20 mm tot 40 mm en platkopspijkers (type SKN) van 20 mm tot 50 mm.
Art.-nr. 090 105 4720

- Spijkernietmachine Kombi 32 (niet afgebeeld) voor nieten (type 90) van 15 mm tot 32 mm en platkopnagels (type SKN) van 16 mm tot 32 mm.
Art.-nr. 090 105 4711
- Nietmachine KG 80/16 (niet afgebeeld) voor nieten (type 80) van 6 mm tot 16 mm.
Art.-Nr. 090 105 4681
- Nietmachine KG 90/25 (niet afgebeeld) voor nieten (type 90) van 15 mm tot 25 mm.
Art.-Nr. 090 105 4690
- Nietmachine KG 90/40 (niet afgebeeld) voor nieten (type 90) van 20 mm tot 40 mm.
Art.-Nr. 090 105 4703
- Platkopspijkermachine SKN 50 (niet afgebeeld) voor platkopnagels (type SKN) van 20 mm tot 50 mm.
Art.-Nr. 090 105 4738

Schilderen

- E** Verfspuitpistool FB 2200 HVLP High-volume-low-pressure-uitrusting vermindert het weerkaatsen van de verfnevel voor een efficiëntere verdeling en een lager verfverbruik.
Art.-nr. 090 105 4460
- Verfspuitpistool FB 2200 (niet afgebeeld) met 0,5 l-verfpot; professioneel verfspuitpistool; traploos instelbaar voor ronde en brede straal.
Art.-nr. 090 105 4452
 - Verfspuitpistool SB 200 (niet afgebeeld) met 1,0 l-aanzuigpot.
Art.-nr. 090 100 3882
 - Verfspuitpistool FB 150 (niet afgebeeld) met 0,5 l-verfpot; voor grondverf en lakken met verschillende viscositeit.
Art.-nr. 090 100 3874
 - Verfspuitpistool FB 90 (niet afgebeeld) met 0,75 l-verfpot; voor grondverf en lakken met verschillende viscositeit.
Art.-nr. 090 105 6064

Beitelen

- F** Beitelhamerset MHS 450 voor bouw- en carrosseriewerkzaamheden.
Art.-nr. 090 100 9210
- Beitelhamerset MHS 315 (niet afgebeeld) voor het verwijderen van pleisterwerk en tegels en voor lichte beitelwerkzaamheden.
Art.-nr. 090 100 6911

Banden oppompen / bandendruk meten

- G** Bandenpomp met manometer RF 480 professionele uitvoering (geëikt).
Art.-nr. 090 105 4630
- Bandenpomp met manometer RF 363 (niet afgebeeld) zoals RF 480, maar niet geëikt.
Art.-nr. 090 105 4622
 - Bandenpomp met manometer RF 200 (niet afgebeeld) voor het oppompen van banden en ballen (geëikt).
Art.-nr. 090 105 6188
 - Bandenpomp met manometer RF 100 (niet afgebeeld) zoals RF 200, maar niet geëikt.
Art.-nr. 090 102 6724

Reinigen

- H** Blaaspistool BP 200 kunststofuitvoering.
Art.-nr. 090 105 4606
- Blaaspistool BP 300 (niet afgebeeld) kunststofuitvoering; bijzonder hoge luchthoeveelheid dankzij venturispuitmond.
Art.-nr. 090 105 4614
 - Blaaspistool BP 70 (niet afgebeeld) lichtmetaaluitvoering (met 100 mm-verlenging).
Art.-nr. 090 102 6726
 - Blaaspistool BP 60 (niet afgebeeld) lichtmetaaluitvoering (kort).
Art.-nr. 090 102 6718

Schroeven

- I** Slagmoersleutel SR 230 robuuste uitvoering voor hobby en autotechniek.
Art.-nr. 090 105 6170
- Slagmoersleutel SR 340-Set (niet afgebeeld) professionele uitvoering met ruim toebehoren.
Art.-nr. 090 105 6137
 - Slagmoersleutel SR 140-Set (niet afgebeeld) talrijke mogelijkheden voor hobby en autotechniek; met ruim toebehoren.
Art.-nr. 090 100 8582
 - Slagmoersleutel SR 120-Set (niet afgebeeld) laag luchtverbruik, daardoor ook geschikt voor kleinere compressoren; met ruim toebehoren.
Art.-nr. 090 100 6750
 - Ratelsleutel RS 320 (niet afgebeeld) dankzij slanke vorm en met rubber beklede kop ideaal voor toepassingen in de autotechniek.
Art.-nr. 090 105 4541

- Ratelsleutel RS 220-Set (niet afgebeeld)
volledige set met omvangrijk toebehoren.
Art.-nr. 090 100 6717
- Schroevendraaier DS 1610 (niet afgebeeld)
rechts-/linksdraaiend met snelomschakeling.
Art.-nr. 090 101 2440

Sproeien

- J** Sproeipistool SPP 161
voor het sproeien van koudreiniger, olie, vloeibare was, enz..
Art.-nr. 090 105 4525
- Gecombineerd sproeipistool UBS 820 (niet afgebeeld)
voor normale 1,0 l-schroefpatronen.
Art.-nr. 090 105 4479

Slangen

- K** Slangtrommel ST 200
360° draaibaar; met 30 m PU-perslucht slang.
Art.-nr. 090 105 4568
- Perslucht slang met weefsellaag (niet afgebeeld)
met snelkoppeling en insteeknippel; 5 m lengte; 12 mm buitendiameter; 6 mm binnendiameter.
Art.-nr. 090 105 4908
- Perslucht slang met weefsellaag (niet afgebeeld)
met snelkoppeling en insteeknippel; 10 m lengte; 12 mm buitendiameter; 6 mm binnendiameter.
Art.-nr. 090 105 4916
- Perslucht slang met weefsellaag (niet afgebeeld)
met snelkoppeling en insteeknippel; 10 m lengte; 15 mm buitendiameter; 9 mm binnendiameter.
Art.-nr. 090 105 4924
- Perslucht slang met weefsellaag (niet afgebeeld)
50 m lengte; 15 mm buitendiameter; 9 mm binnendiameter.
Art.-nr. 090 105 4932
- Spiraalslang, Rilsan (niet afgebeeld)
met snelkoppeling en insteekmof; 2,5 m nuttige lengte; 8 mm buitendiameter; 6 mm binnendiameter.
Art.-nr. 090 105 4940
- Spiraalslang, Rilsan (niet afgebeeld)
met snelkoppeling en insteekmof; 7,5 m nuttige lengte; 8 mm buitendiameter; 6 mm binnendiameter.
Art.-nr. 090 105 4959
- Spiraalslang, Rilsan (niet afgebeeld)
met snelkoppeling en insteekmof; 10,0 m nuttige lengte; 10 mm buitendiameter; 8 mm binnendiameter.
Art.-nr. 090 105 4967

- Slangtrommel SA 100 (niet afgebeeld)
met weefselslang 20,0 m lengte; 15 mm buitendiameter; 9 mm binnendiameter.
Art.-nr. 090 105 4975
- Slangtrommel SA 200 (niet afgebeeld)
Geschikt voor bevestiging muur- en plafondbevestiging; automatische oprolfunctie; met 8 m PU-perslucht slang; 13 mm buitendiameter; 8 mm binnendiameter.
Art.-nr. 090 105 4550

Accessoires

- L** Accessoireset LPZ 7-S
bevat: blaaspistool, bandenpomp, bandenpompnippel, balnaald, verfspuitpistool, sproeipistool, spiraalslang.
Art.-nr. 090 100 3858
- Accessoireset LPZ 7-P (niet afgebeeld)
bevat: blaaspistool, bandenpomp, bandenpompnippel, balnaald, verfspuitpistool, sproeipistool, 10 m weefselslang.
Art.-nr. 090 100 3890
- Accessoireset LPZ 6 (niet afgebeeld)
bevat: blaaspistool, bandenpomp, bandenpompnippel, balnaald, verfspuitpistool, 5 m weefselslang.
Art.-nr. 090 104 4487
- Accessoireset LPZ 4 (niet afgebeeld)
bevat: blaaspistool, bandenpomp, verfspuitpistool, spiraalslang.
Art.-nr. 090 101 3845
- Accessoireset LPZ 2 (niet afgebeeld)
bevat: universele houder met blaaspistool, bandenpomp, verfspuitpistool, spiraalslang.
Art.-nr. 090 105 5971

7. Problemen en storingen



Gevaar!

Alvorens u met werkzaamheden aan het apparaat begint:

- schakelt u het apparaat uit,
- trekt u de stekker uit het stopcontact en
- wacht u tot het apparaat stilstaat.
- controleert u of het apparaat en het gebruikte persluchtgereedschap en accessoires niet meer onder druk staan.

Na beëindiging alle werkzaamheden aan het apparaat:

- schakelt u alle veiligheidsvoorzieningen weer in en controleert u de werking ervan,

- controleert u of alle gereedschap of dergelijke van of uit de machine verwijderd is.

De compressor functioneert niet:

- Er is geen spanning.
 - Controleer het snoer, de stekker, het stopcontact en de betreffende zekering.
- De netspanning is te laag.
 - Gebruik een verlengsnoer met voldoende doorsnede (zie "Technische gegevens"). Vermijd gebruik van een verlengsnoer bij een koud apparaat.
- De compressor werd uitgeschakeld door de netstekker uit het stopcontact te trekken terwijl hij in gebruik was.
 - Schakel de compressor eerst uit met de hoofdschakelaar, en schakel hem vervolgens weer in.
- De motor is oververhit, bijvoorbeeld door defecte koeling (verborgen koelribben).
 - Verhelp de oorzaak van de oververhitting, laat de compressor ongeveer tien minuten afkoelen en schakel hem dan opnieuw in.

De compressor draait zonder voldoende druk op te bouwen.

- Aftapplug voor condenswater van de filterdrukregelaar geopend.
 - Sluit de aftapplug.
- De terugslagklep vertoont lekkages.
 - Laat de terugslagklep herstellen door een vakman.

De druk in het persluchtgereedschap is onvoldoende.

- De drukregelaar is niet voldoende opgedraaid.
 - Draai de drukregelaar verder open.
- De slangverbinding tussen de compressor en persluchtgereedschap vertoont lekkages.
 - Controleer de slangverbinding; vervang beschadigde onderdelen indien nodig.

8. Herstelling



Gevaar!

Herstellingen van elektrische machines mogen uitsluitend door een elektromonteur uitgevoerd worden!

De elektrische machines kunnen voor herstelling verzonden worden naar de Service-vestiging in uw land. Het adres vindt u terug bij de lijst met onderdelen.

Geef bij inzending voor herstelling een omschrijving van het vastgestelde defect.

9. Milieubescherming

Het verpakkingsmateriaal van de machine is 100 % recycleerbaar.

Afgedankte machines en accessoires bevatten grote hoeveelheden waardevolle grond- en kunststoffen die eveneens gerecycleerd kunnen worden.

De gebruiksaanwijzing werd op chloorvrij gebleekt papier gedrukt.

10. Technische gegevens

Aanzuigvermogen	l/min	380
Effectief geleverd volume (debiet)	l/min	240
Vulvermogen	l/min	280
Bedrijfsdruk (compressoreinddruk)	bar	10
Drukvatvolume	l	60
Aantal luchtaansluitingen		2
Compressortype		B 3800 B
Aantal cilinders		2
Toerental (compressor)	min ⁻¹	1150
Motorvermogen	kW	2,2
Voedingsspanning (50 Hz)	V	400
Nominale stroomsterkte	A	4,7
Zekering min.	A	10 langzaam
Beveiligingsklasse		IP 54
Maximale lengte bij het gebruik van verlengkabels: – bij 3 x 1,0 mm ² aderdiameter – bij 3 x 1,5 mm ² aderdiameter – bij 3 x 2,5 mm ² aderdiameter	m m m	15 25 40
Olietype (compressor)		SAE 40
Olievolume bij olieversing (compressor)	l	1,0
Afmetingen: lengte x breedte x hoogte	cm	110 x 46 x 81
Gewicht	kg	77
Geluidsrukniveau L _{PA} in 4 m max.	dB (A)	74 ± 3
Geluidsvermogeniveau L _{WA}	dB (A)	94



A 090 101 0030



B 090 100 6784



C 090 100 6725



D 090 105 4720



E 090 105 4460



F 090 100 9210



G 090 105 4630



H 090 105 4606



I 090 105 6170



J 090 105 4525



K 090 105 4568



L 090 100 3858